



Es posible que la fotografía no coincida exactamente con la referencia.  
Por favor, lea la descripción del producto para identificar el acabado.

## Luminaria Urbana

### Modelos

PL-DSE4024-dn

PL-DSE6036-dn

PL-DSE8048-dn

Diseñada y testeada en los Estados Unidos específicamente para clientes que requieren de una solución LED básica para iluminación urbana.

Nuestras exclusivas ópticas garantizan una uniformidad en la iluminación y un bajo nivel de deslumbramiento.

Tanto el dissipador de calor como la tapa y el montante de la placa de LEDs están realizados en aluminio inyectado y

en conjunto colaboran a lograr la máxima transferencia de calor teórica de las capsulas, prolongando la vida útil de la luminaria en hasta 50.000 horas o más de 10 años de uso normal con una muy baja necesidad de mantenimiento.

La línea PL-DSE es la opción ideal para el cliente que necesita disminuir los costos operativos y el consumo de energía sin sacrificar brillo y diseño.

~ 220VAC/50Hz Input Voltage	24 LEDS	36 LEDS	48 LEDS	>50,000H Life Time
-----------------------------------	------------	------------	------------	-----------------------



### Datos del producto

#### Aplicaciones

Diseñada y desarrollada en Estados Unidos, para cumplir con los requisitos de iluminación de calles, colectoras, bulevares, avenidas, estacionamientos, plazas y lugares al exterior en general.

#### Gabinete

Su moderno diseño incorpora el dissipador de calor integral para maximizar la transferencia de calor desde las capsulas.

Cumple con los estándares de vibración 3G según ANSI C136.31-2010.

Regulación de Angulo de instalación desde horizontal hasta vertical.



#### LEDs, Driver y Óptica

Utiliza LEDs Nichia de alto brillo, 70 CRI, 4100K de última generación, provenientes de Japón.

Grilla optimizada para iluminación asociada a postes de alturas variables entre 5,50 y 8,50 metros

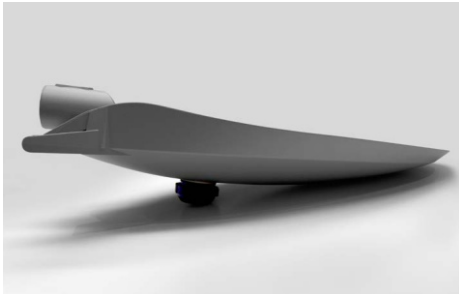
Driver Meanwell que garantiza calidad y prestaciones. Entrada 1-10 V para control inteligente.

Alimentación 90-305V garantizando inmunidad a las variaciones de tensión de entrada.





## Montaje y Terminación



## Certificaciones y Rangos de Operación

- Factor de potencia de hasta 0.98 en 117V y 0.95 en 220V  
Protección contra sobretensiones redundante de 20kV, 10kA Littelfuse.

Capacidad de onda de hasta 120 eventos.

---

Anclaje universal con tornillos de acero inoxidable M10

Para postes desde 51 hasta 60mm

Angulo ajustable en rango de 5° entre 0° y 90°

Acabada en pintura poliéster en polvo, resistente a la corrosión, mínimo 0.050 mm de espesor.

Adecuada para ambientes costeros.

---

Todos los ensayos e informes LM-79 se realizaron con estándares de IESNA por SGS.

IP66 según ANSI C136.25-200

ROHS

SHMark

ULOR (relación de salida de luz ascendente) = 0

Temperatura nominal de -40 ° a 40 ° C.





## Características Técnicas



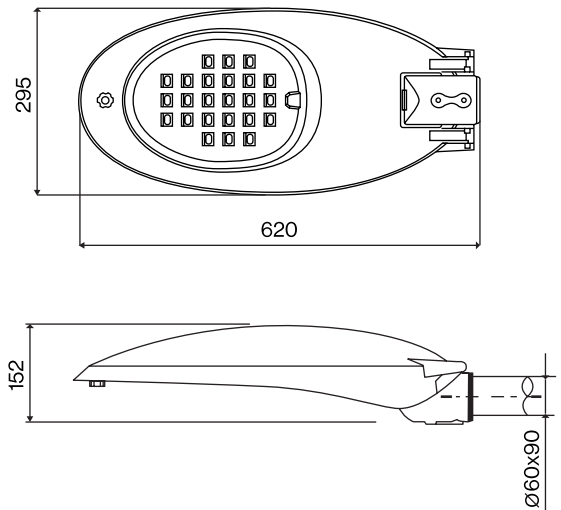
Código / modelo del producto	PL-DSE4024-dn	PL-DSE6036-dn	PL-DSE8048-dn
Grado de protección IP	66	66	66
Grado de protección IK	10	10	10
Marca LED	Nichia	Nichia	Nichia
Potencia Nominal (Watts)	40	60	80
Fuentes de Luz (Unidades)	24	36	48
Brillo aproximado (Lúmenes)	4700	7000	9200
Eficiencia Lumínica aproximada (Lm/W)	125	125	120
Ángulo de haz promedio (50% I <sub>max</sub> en grados)	110	110	110
Temperatura de color correlacionada aproximada (°K)	4100	4100	4100
Coordinación de cromaticidad aproximado	70	70	70
Tensión de alimentación (VAC)	220VAC	220VAC	220VAC
Frecuencia de entrada	50 Hz	50 Hz	50 Hz
Factor de potencia	>0.92	>0.92	>0.92
Función de atenuación 1-10 Volt	Si	Si	Si
Unidades por caja	1	1	1
Peso bruto (kg)	7.3 kg	7.3 kg	7.5 kg
Peso neto (kg)	6.3 kg	6.3 kg	6.5 kg

### Notas

Torque de ajuste del tornillo de fijación de la luminaria 53 N mts.  
 Luminaria apropiada para uso interior.  
 En caso de que el cableado se dañe, debe ser reemplazado por el fabricante, el servicio técnico o personal especializado.  
 Luminaria de LEDs no reemplazable.

## Dimensiones

Largo: 620mm  
 Ancho: 295mm  
 Alto: 152mm

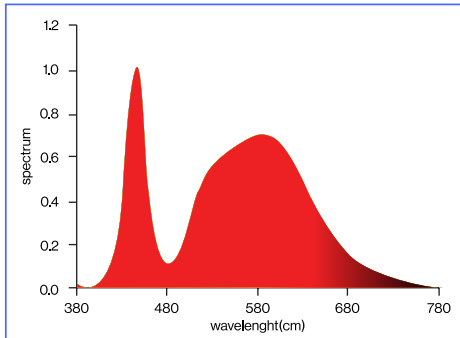




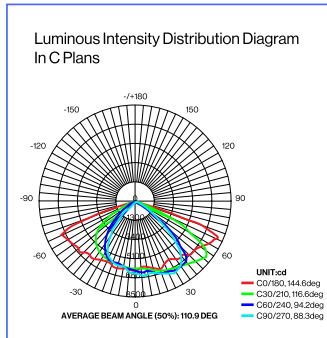
## Informe de Prueba

### PL-DME4024-dm

Pot Nominal **40W**  
Pot Real **38.1W**  
Lúmenes **4694**  
Lm/W **123.1**



Distribución relativa del espectro

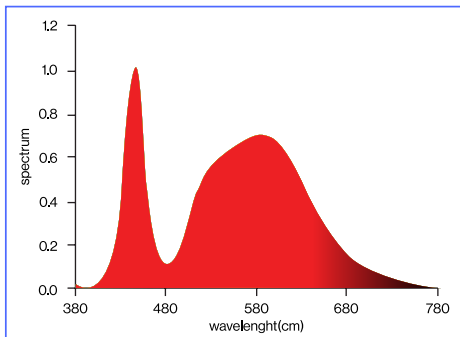


Área proyectada  
Curva de distribución de la luz  
(unidad: cd)

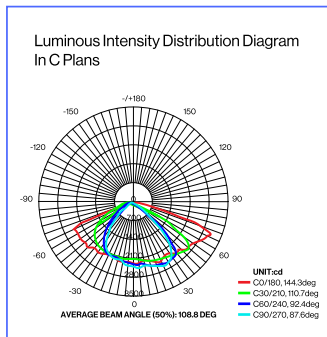


### PL-DME6036-dm

Pot Nominal **60W**  
Pot Real **56.1W**  
Lúmenes **6988**  
Lm/W **124.6**



Distribución relativa del espectro

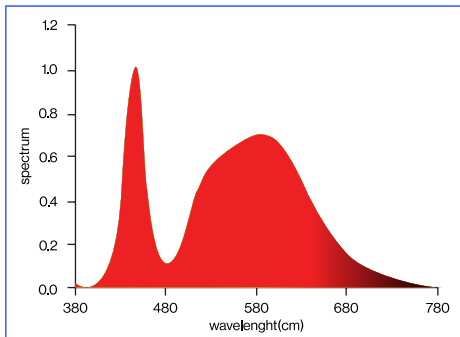


Área proyectada  
Curva de distribución de la luz  
(unidad: cd)

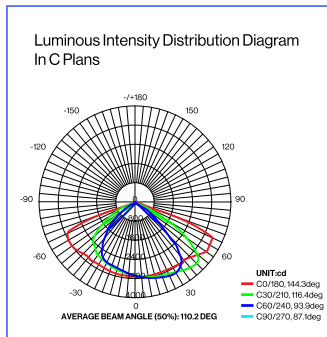


### PL-DME8048-dm

Pot Nominal **80W**  
Pot Real **76.79W**  
Lúmenes **9119**  
Lm/W **118.76**



Distribución relativa del espectro



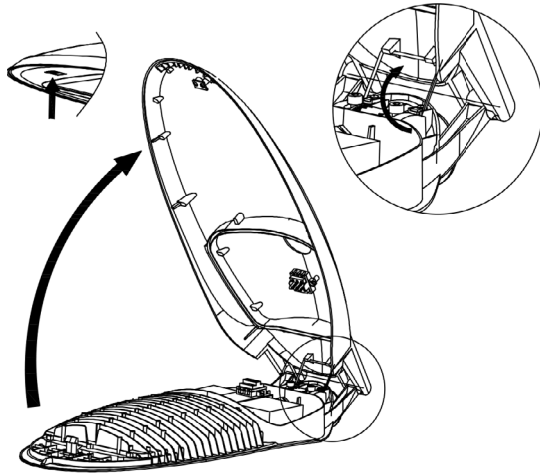
Área proyectada  
Curva de distribución de la luz  
(unidad: cd)



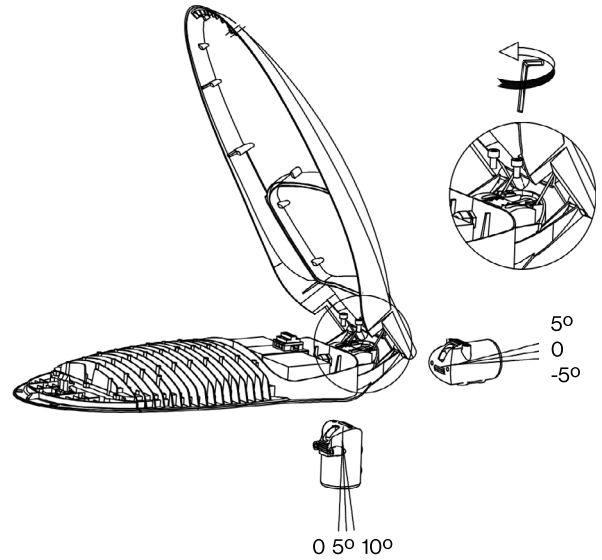


## Instrucciones de Instalación

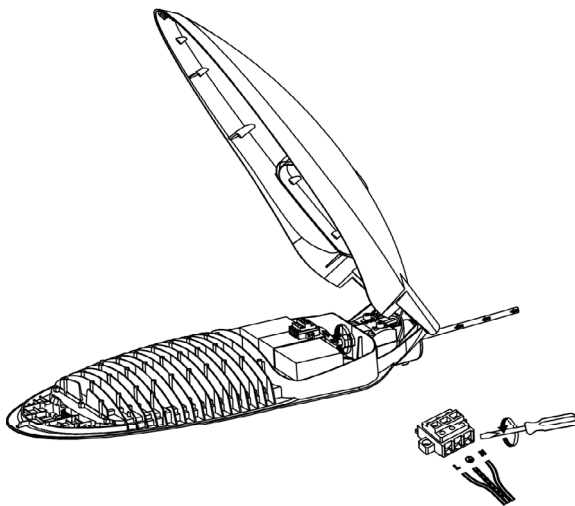
1



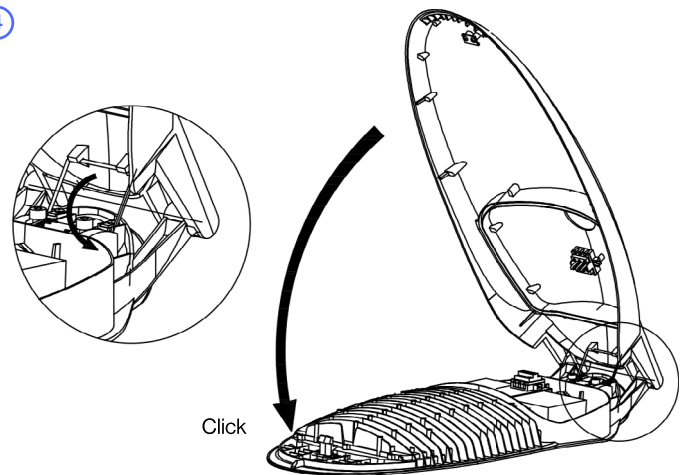
2



3



4



5

